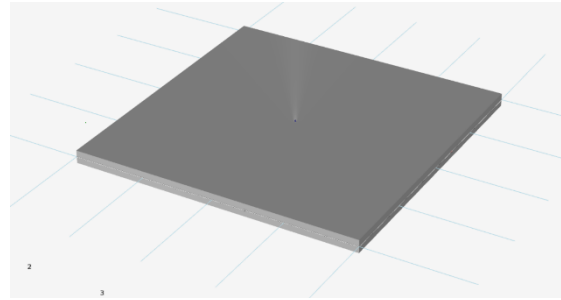
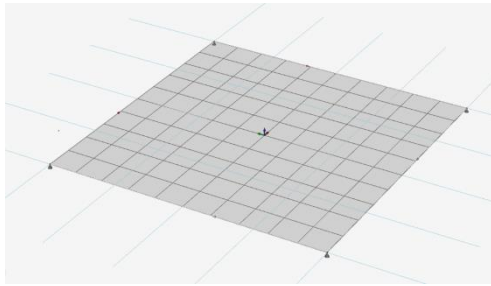


Plaat (180 mm) 4000 x 4000 zonder randbalken puntvormig ondersteund op de 4 hoeken



$q_d = 0,18 \times 24 \times 1,22 + 2,50 \times 1,35 = 8,65 \text{ kN/m}^2$ $Q_{d \text{ totaal}} = 8,65 \times 4 \times 4 = 138,4 \text{ kN}$, per oplegging: 34,60 kN

Vrij opgelegd: $m_d = 0,125 \times 8,65 \times 4,00^2 = 17,30 \text{ kNm/m}$

Volgens GTB tabellen: $m_{xx} = 0,151 \times 8,65 \times 4,00^2 = 20,9 \text{ kNm/m}$ resp 15,50 kNm/m in middenstrook

Plaatmomenten:

